

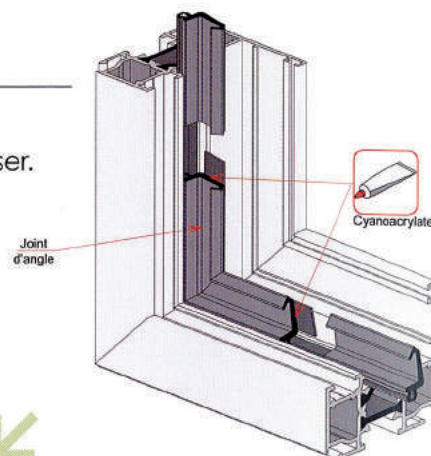
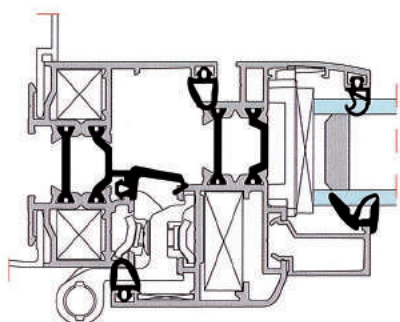
# LES DORMANTS

## COUPE D'ONGLET & COUPE DROITE

### » DORMANTS

#### COUPE D'ONGLET

- Système d'équerre à sertir et/ou visser.
- Profils déclinés en fond plat.



#### PROFILS D'ADAPTATIONS POUR:

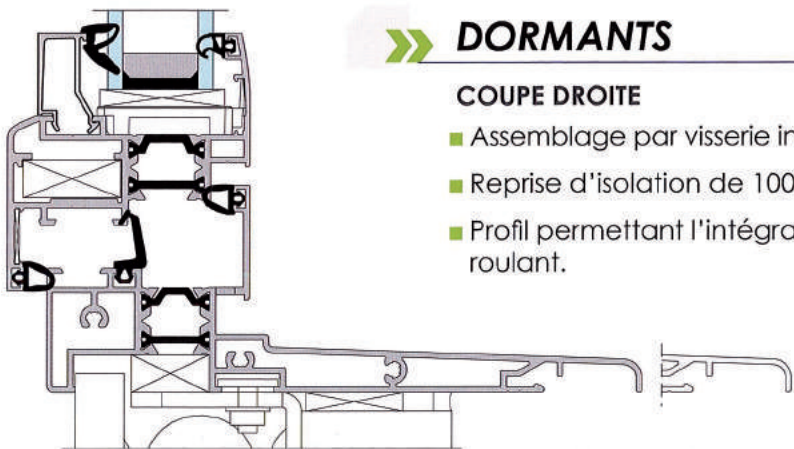
Coulissant REGATE 28 - Frappe ouvrant caché FUTURA & FUTURA AIR  
Porte lourde UNIVERS 54 - Mur rideau HORIZON 58 - Véranda AMBIANCE 54

ETANCHEITE DES ANGLES DE DORMANT PAR JOINTS VULCANISES.

### » DORMANTS

#### COUPE DROITE

- Assemblage par visserie inox.
- Reprise d'isolation de 100 à 160 mm.
- Profil permettant l'intégration de volet roulant.



2 TRAVERSES BASSES ISO 100 - 120 & 140 - 160 MM.

SIMPLICITE DE MISE EN OEUVRE DE LA GAMME

REFERENCES COMMUNES POUR LES COULISSANTS REGATE 28 & FRAPPE REVA 54

- Moins de références = Facilité au quotidien.
- Gestion des commandes simplifiée.
- Optimisation du temps de mise en oeuvre.

### » PROFILS COMMUNS REVA & REGATE

FRAPPE / COULISSANT: DES PRODUITS POLYVALENTS

- Tapées / Couvres-joints / Pièces d'appuis.

### » OUTIL COMMUN

FRAPPE REVA 54 / COULISSANT REGATE 28 / PORTE UNIVERS

- Un outil facile d'utilisation.
- Gains de temps au quotidien.
- Optimisation de la rentabilité de votre activité.

